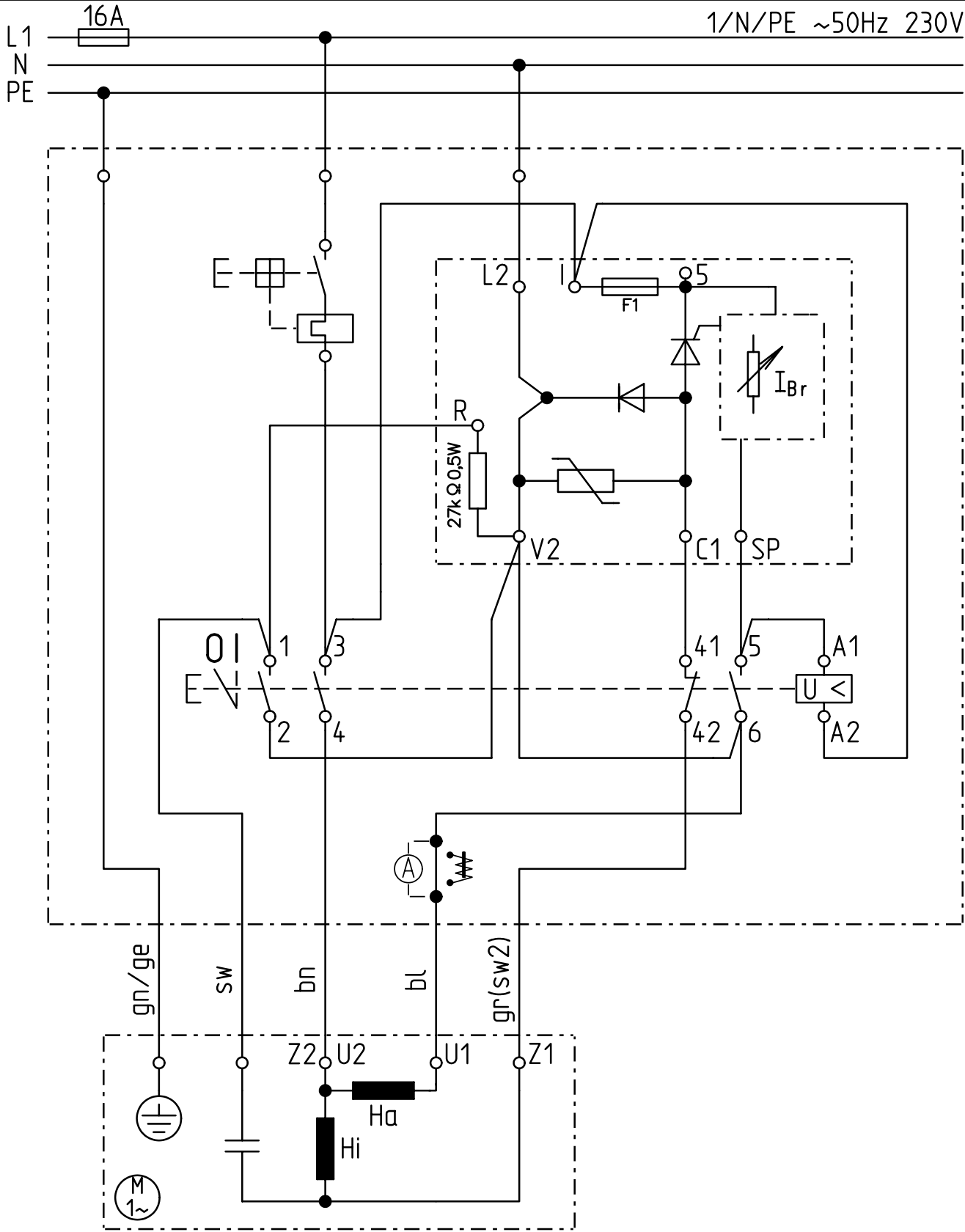


Diese Zeichnung dient dem Kunden nur zur unverbindlichen Information!



Schaltplan

für OSA mit elektronischer Bremsplatte und Überlastschutz

2007	Tag	Name
gez.	08.08.	D.Schrem
gepr.		
Norm		



Tripus systems GmbH
Schalt- und Steuergeräte
Am Hohen Rain 2
89347 Bubesheim

851.387



DIN EN ISO 9001

Pos.	Änderung	Tag	Name
------	----------	-----	------