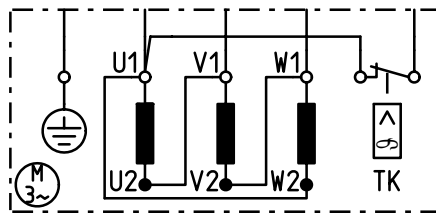
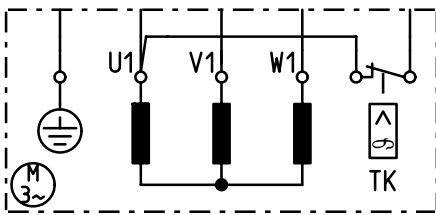
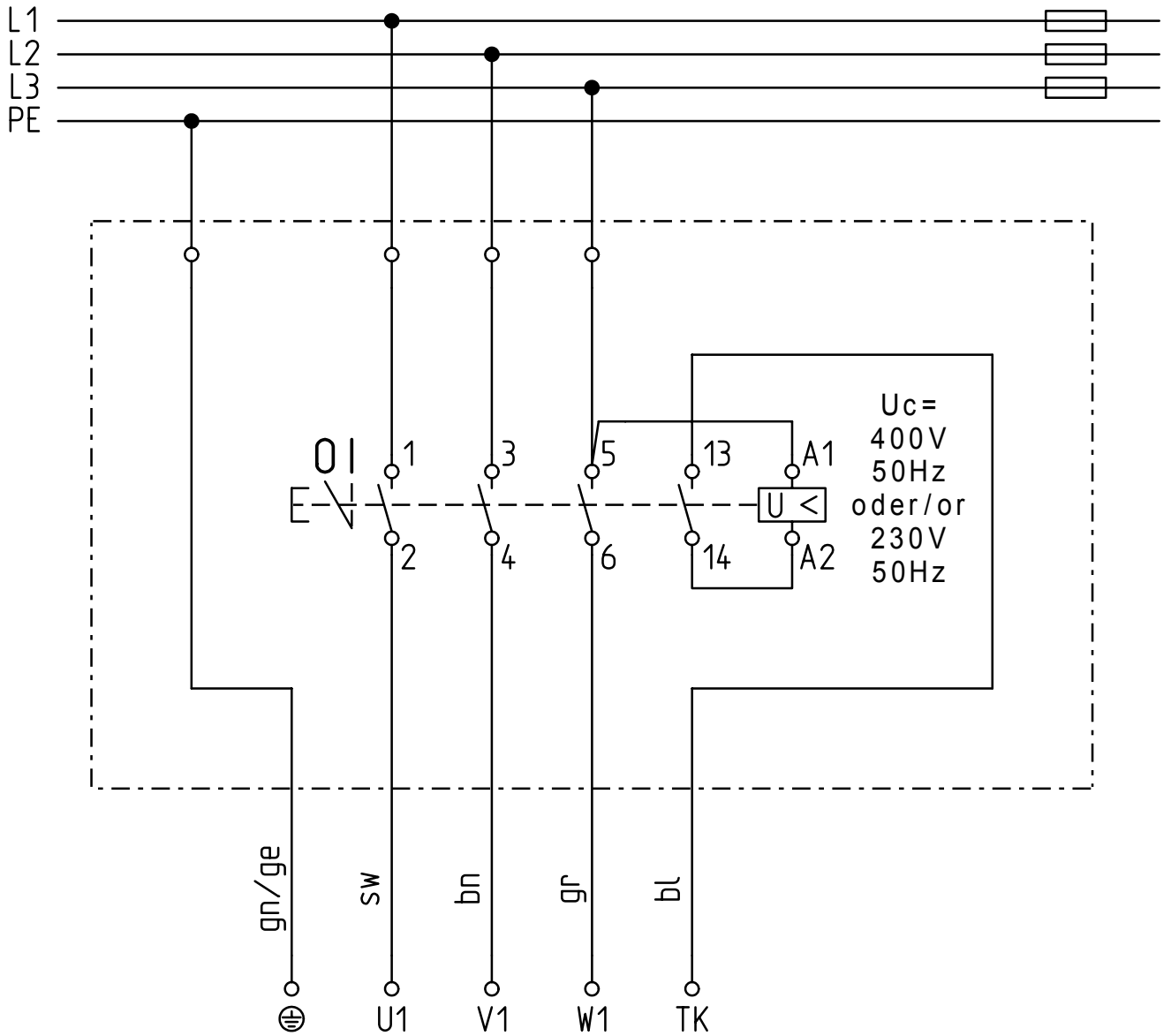


Diese Zeichnung dient dem Kunden nur zur unverbindlichen Information!

3/(N)/PE 400V/50Hz oder/or
3/PE 230V/50Hz

max. 16A



Sternschaltung/star wiring oder/or Dreieckschaltung/delta wiring

Bei Motoranschluss ohne Thermokontakt, Ader bl auf Ader sw klemmen.
If thermostat relay is not available, connect the bl wire with the sw wire

sw= schwarz/black
bn= braun/brown
gr= grau/grey
bl= blau/blue
gn/ge= grün-gelb/green-yellow

Schaltplan/wiring diagram

für Motorschalter 0-1 mit UA, TK

for motor switch 0-1 with UVR, TR

2012	Tag	Name
gez.	05.03.	D.Schrem
gepr.		
Norm		



Tripus systems GmbH
Schalt- und Steuergeräte
Am Hohen Rain 2
89347 Bubesheim

851.561

www.tripus.de



DIN EN ISO 9001

a	Netzbez./Uc	21.01.16	D.Schrem
Pos.	Änderung	Tag	Name